

Numanvet 2015



**NUMANOĞLU**  
VETERİNERLİK TAVUKÇULUK EKİPMANLARI



[www.numanogluvet.com](http://www.numanogluvet.com)



# NUMANOĞLU

VETERİNERLİK TAVUKÇULUK EKİPMANLARI

## HAKKIMIZDA

## ABOUT

## عن الشركة

Tavukçuluk sektörüne ulusal ve uluslararası alanda teknoloji, kalite ve bilgi odaklı hizmet etmekte olan firmamız Yüksek Ziraat Mühendisi Faruk Önsoy'un 40 yıllık tecrübelerinden yararlanılarak kurulmuştur.

Alanlarında uzman personelimiz ile entegrasyon şeklinde çalışan firmamız ARGE çalışmalarını teorikten pratiğe dökerek uygulama sahalarımızda gerçekleştirmektedir.

Numanoğlu Veterinerlik gelişen dünya teknolojisini yakından takip ederek uyum sağlamış ülke ithalat ve ihracatına katkıda bulunacak sağlam adımlar atmış ve büyük bir istihdam sağlamıştır.

Gün geçtikçe gücünü ve kapasitesini artıran firmamız EUROTAV markası ile plastik fabrikası, PVC doğrama atölyesi, kesim, büküm, işleme ve torna atölyesi ile kendi tasarımlarını üretmektedir.

Numanoğlu Veterinerlik ürün kalitesini üstün hizmetle en üst düzeye getirmiş ve bunu şirket politikası olarak benimsemiştir.

Our company which provides technological, qualified and information centered service at national and international scope is established on the basis of advantages found from the 40 years experiences of high agricultural Engineer Faruk Önsoy.

Our company converts ARGE works from theory to practical and application by working integrally along with the experts of the area.

Numanoğlu veterinary medicine provides harmony by tracking emerging technologies, has a solid step to have a contribution in the countries import and export and also provides large employment opportunities.

Our company which is improving its power and capacity from day to day produces its own designs along with plastic fabric of EUROTAV brand, PVC cutting workshops, bending, processing and turning workshops.

Numanoğlu veterinary medicine brought its product quality to a highest level with the superior service and adopted it as company policy.

تقدم شركتنا خدمات ذات جودة عالية وطنيا و دوليا في قطاع الدواجن. تم انشائها بالاستفادة من ٤٠ سنة من خبرة المهندس الزراعي فاروق اونسوي. ومن خلال الاندماج مع الموظفين المتخصصين في مجال البحث و التطوير يتم تطبيق كل ما هو نظري ليتم تفعيله على ارض الواقع.

شركة نعمان اوغلو البيطرية ومن خلال تعقب التكنولوجيا المتطورة تساهم بشكل كبير في الدول النامية عن طريق الاستيراد و التصدير و بذلك تكون قد اتخذت الخطوات الاولى لتوفير فرص العمل. يوما بعد يوم و بفضل قوة و زيادة قدرة علامتنا التجارية بمعية مصنع البلاستيك و عن طريق ورشة و القطع و البرم و تصنيع الالات و تحويلها تمكنت الشركة من انتاج تصاميمها الخاصة. وصلت منتجات نعمان اوغلو البيطرية و من خلال جودة منتجاتها الى مستوى رفيع و اعتمد هذا المعيار كسياسة للشركة.

## HİZMET ve UYGULAMALAR

## SERVICES AND APPLICATIONS

## الخدمات والتطبيقات

Numanoğlu veterinerlik kümes ekipmanları üretimi, pazarlama ve satışı ve satış sonrası hizmetlerinin yani sıra farklı alanlara da cevap vermektedir.

Anahtar teslimi kümes projeleri, TKDK projeleri, salma tavuk uygulamaları, kültür mantarı üretim alanı iklimlendirmesi, PVC doğrama, zirai aletler pazarlama ve satışı, besi hayvancılığı pazarlama ve satışı çözüm ortaklarımız arasındadır.

Ayrıca firmamız kümes inşaatı, kümes işletmeciliği, kanatlı bakımı ve biyogüvenlik konularında uzman veteriner hekim, yüksek ziraat mühendisi, elektrik-elektronik ve makine mühendisi kadrolarıyla danışmanlık hizmeti de vermektedir.

In addition to production, marketing, sales and after sales service to poultry equipment, Numanoğlu veterinary also acts in response to different areas.

Turkey coop projects, TKDK projects, chicken release applications, conditioning of mushroom production area, PVC cutting, marketing and sales of agricultural tools and fattening of animals are among our marketing and sales partnership.

Moreover, our company provides coop construction, coop processing, maintenance and biosafety consulting services by staffs of experts in poultry veterinarians, agricultural engineering, electrical and electronic and mechanical engineering.

نعمان اوغلو البيطرية تعمل على تصنيع معدات الدواجن، تستجيب لمختلف مجالات التسويق والمبيعات وخدمات ما بعد البيع. يتم تجهيز وتسليم المشاريع و تطبيقات الدجاج و تهوية منطقة إنتاج الفطر و التسويق الزراعي و التسمين وهناك مجموعة من المشاريع الجاهزة والمشاريع.

وعلاوة على ذلك تشمل خدماتنا الانشاء والبناء والعمليات المحدودة، كما لدينا خبراء في الصيانة والسلامة و الأطباء البيطريين، كما توفر أيضا خدمات استشارية مع مهندسين زراعيين و مهندسي الكهرباء و الميكانيك.

## SERVİS ve MONTAJ

## SERVICE AND ASSEMBLY

## الخدمة والتركيب

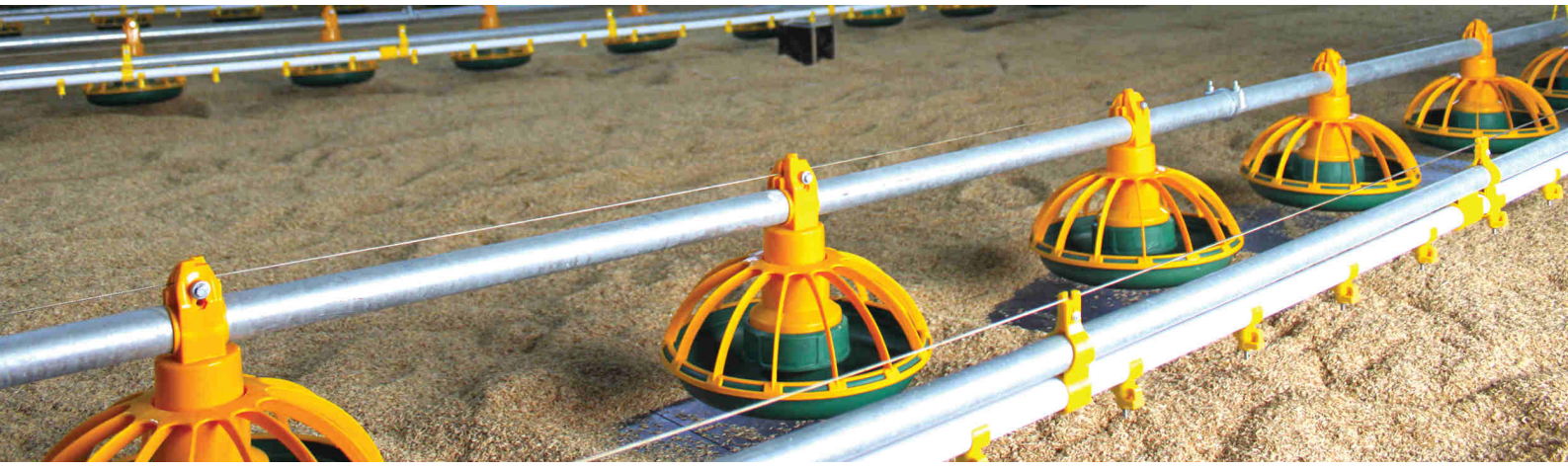
Firmamız 7/24 servis ve planlanan zamanda montaj teslimiyle öne çıkmaktadır. Misyonumuzun temelini oluşturan asıl öge montaj sonrası hizmettir. Servise ihtiyaç duymayacak montaj vizyonumuzun bir parçasıdır. Türkiye'nin her bir noktasına kısa sürede cevap veren montaj ve servis hizmetini 12 araç 32 teknik personel ile büyük bir özveriyle gerçekleştirmekteyiz. Personelimiz kendi alanlarında deneyimli, tecrübeli, bilgi sahibi, etkileşim düzeyleri yüksek ve öngörülerini ile çözüm odaklıdır.

Numanoğlu veterinerlik hızlı ve etkili servis desteğiyle satış sonrası da her daim üreticilerinin yanındadır.

Our company out stands with its 7/24 assembly delivery and installation at the scheduled time. Service installation is the second element after our original mission. Our vision is to provide an assembly that would not require a service installation. We provide assembly and installation services to every part of Turkey with 12 vehicles and 32 technical personnel through a great deal of sacrifice. Our staff members are experienced in their field, knowledgeable and they are solution oriented with a high level of interaction.

تقدم شركتنا خدمة 24 / 7 مع خدمة التركيب والتسليم في الوقت المحدود. توفّر اساس مهمتنا هو توفير خدمة ما بعد التركيب. التركيب الذي لا يحتاج لخدمة هو جزء من رؤيتنا. تتم الاستجابة بسرعة لخدمات التركيب في اي نقطة في تركيا من خلال ١٢ وسيلة نقل و ٣٢ تقنيا العاملين لدينا هم من ذوي الخبرة والمعرفة في هذا المجال، مع مستوى عال من التفاعل.

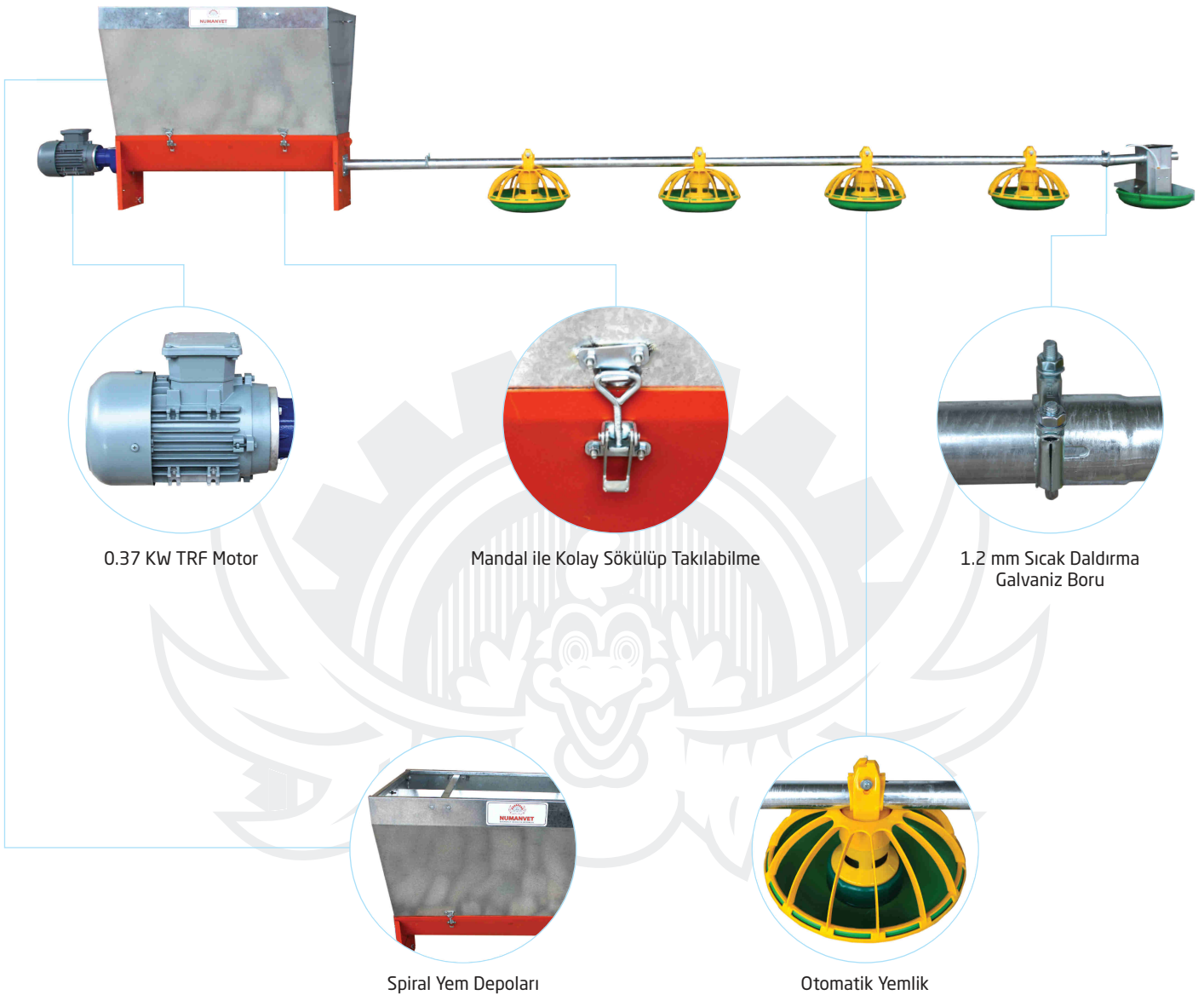
خدمات نعمان اوغلو البيطرية تتم دائما بسرعة وكفاءة عالية وخدمات ما بعد البيع لتكون بذلك دائما بجواركم



## Spiral Yemleme Sistemi

## Spiral Feeding System

### نظام تغذية دوامة







## Spiral Yemleme Sistemi

## Spiral Feeding System

### نظام تغذية دوامة



150 Kg. Yem Deposu

- 90-150 Kg. kapasiteli iki çeşittir.
- Bakımı ve kullanımı kolaydır.
- Depo üstü galvaniz sac kalınlığı 1.2 mm olup depo alt haznesi 2.5 mm DKP sacdır.

- 90-150 kg. There are two kinds of capacity.
- Maintenance and it is easy to use.
- Tank top galvanized sheet thickness is 1.2 mm lower storage reservoir is 2.5 mm mild steel.

- كجم. هناك نوعان من القدرات.
- صيانة وسهولة الاستخدام.
- دبابة أعلى سماكة ورقة المجلفن هو ١,٢ مم انخفاض مستودع التخزين هو ٢,٥ مم الفولاذ الطري.



90 Kg. Yem Deposu

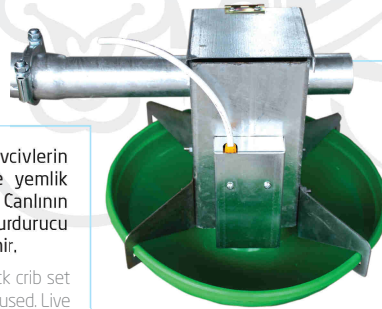


Yemlik Ara Durdurucu

Özellikle civciv dönemlerinde civcivlerin bir yere toplandığı kümeslerde yemlik hatlarının tamamı kullanılmaz. Canlıların bulunduğu bölgeye takılan ara durdurucu sayesinde yem sarfiyatı engellenir.

Especially in the period of chick chick crib set is collected in a place All of the lines used. Live Search stopper attached to the area where Through feed consumption is prevented.

خصوصا في فترة الفرج الفريختم جمع مجموعة السريبر كل من الخطوط المستخدمة. لايفالبحث سدادة في مكان تعلق على المنطقة التيمن خلال استهلاك العلف ومنعها



Yemlik Hat Sonu

Yemlik hat sonunda bulunan siviç bütün yemlikler doluğu zaman otomatik olarak motoru durdurur. Siviçli ve sensörlü olmak üzere iki çeşittir.

At the end of the line manger switch is filled all feeders When automatic engine Stop. Interlocked and sensors to be There are two types in order.

في نهاية المذود خطشغل في التحول عن مغذياتعندما المحرك التلقائيتوقف. متشابكة وأجهزة الاستشعار لتكونهناك نوعان من أجل.





## Numanvet Yemlikler

## Numanvet Feeding

اكالات نعمانفت

## Eurotav Yemlik

Sarı, yeşil yemlik sistemiyle farklılık yaratan tamamen plastikten üretilmiş ve sağlamlığı ile tanınmış yemliğimiz Broiler üretimi için firmamız tarafından tasarlanmıştır. Kolay kullanım ve 5 ayrı seviye ayarı üstün yönlerindedir.

Eurotav Feeding

Yellow Feeder system made entirely of plastic designed by the company for the production of broiler chickens. Easy to use up 5 different directions

اكالات نعمانفت

كلة صفراء هي نظام لتغذية مصنوعة بالكامل من البلاستيك صممتها الشركة لإنتاج الدجاج الاحم . سهولة الاستخدام وبه اتجاهات مختلفة.



## Diğer Yemlik Modellerimiz

## Our Other Feeding Types

انواع الاكالات الاخرى

## Fileli 4 Bölmeli Yemlik

4 Parts Feeding

اكالات 4 اجزاء



## Papatya Yemlik

Papatya Feeding

اكالات باباتيلا



## Fileli 12 Bölmeli Yemlik

12 Parts Feeding

اكالات 12 جزء



## Kelebek Yemlik

Butterfly Feeding

مغذيات فراشة



## Kovalı Cıvciv Yemliđi

Bucket Chicken Feeding

اكالة الكتاكيت

بواسطة الدلو او (السطو)

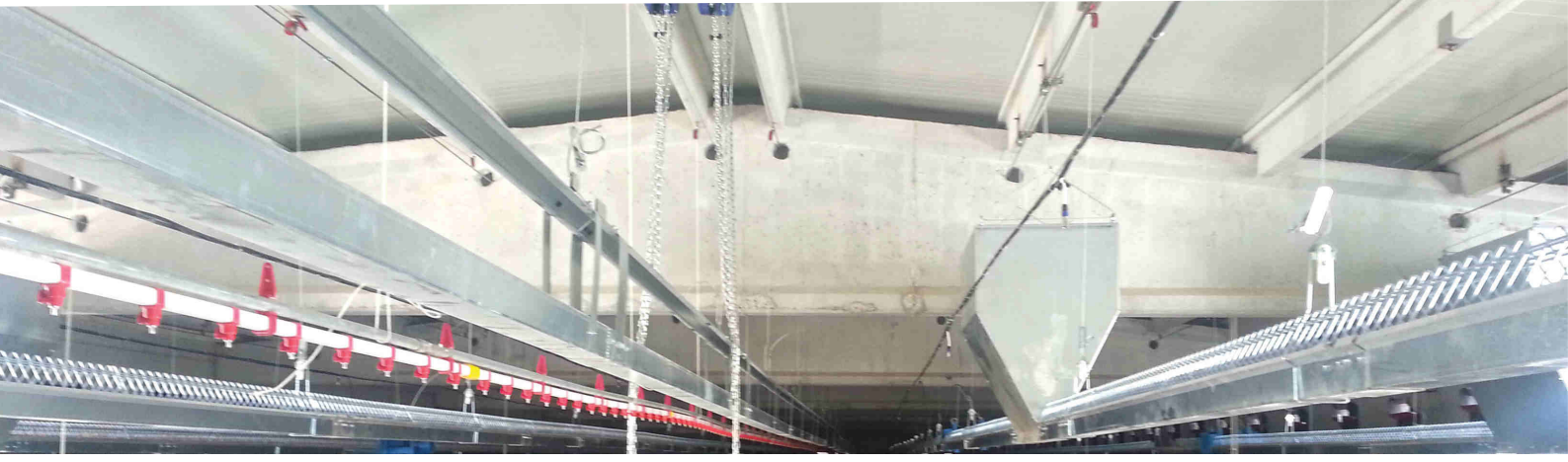


## Tabla Cıvciv Yemliđi

Table Chicken Feeding

اكالة للكتاكيت بواسطة الطبق





## Kanal Yemleme Sistemi

## Channel Feeding System

## قناة نظام التغذية

## Kanal Üstü Yem Deposu

Up Channel Feeding

قناة التغذية العليا

100 - 500 kg kapasite aralığında üretilebilen 1-2-3 çıkışlı çeşitleri mevcut kanal üstü Depolar korozyona karşı uzun yıllar dayanaklıdır.

100-500kg capacity can be produced 1-2-3 output types ,the available up channel depas are resistant over many years

يمكن أن تنتج القدرة 100-500 كغ من أنواع الانتاج 1-2-3، والقناة الأعلى مقاومة على مدى سنوات عديدة



## Cer Motor Grubu

Cer Motor Group

المجموعة الجبر للسيارات

Tek devirli ve çift devirli seçenekleri ile dişli redüktörlü yem taşıma motoru kanal yemleme sisteminin en önemli parçasıdır. Manuel kontrolü sayesinde palet zincirini gerdirilmesi son derece kolaydır.

Single and double speed feed options and redactorated transportation channel is the most important part in feeding system ,thanks to manual control the chain is extremely easy

خيارات تغذية بسرعة مفردة ومزدوجة وقناة النقل متحركة وهو الجزء الأكثر أهمية في نظام التغذية، وذلك بفضل التحكم اليدوي وهي سهلة للغاية



## İthal Palet Zincir

Imported Track Chain

ادخال بواسطة سلسلة المسارات

2.5 mm kalınlıkta 70 mm genişlikte ithal zincir sistemin en önemli parçalarıdır.

In 2,5mm thickness to 70mm width imported chain system is the system s most important part

في 2,5 ملم سمك إلى 70 مم عرض المستوردة وهو نظام سلسلة وهو الجزء الأهم



## Yem Kanalı ve Grill Teli

Wire Feed Channel And Grill

خط التغذية مغطى بالاسلاك

Farklı model ve ölçülerde yem kanalı ve grill teli kullanılmaktadır. Kanallarda 1.2 mm galvaniz sac kullanılmıştır.

Feed channel is different models and dimensions and grill wire is used,galvanized steel channel is used in 1,2mm

قناة التغذية بنماذج مختلفة وابعاد وتم استخدام الصلب المجلفن في القناة يستخدم في 1,2 ملم



## Köşe Dönüşü

The Corner Turn

الرجوع المتقابل

Çelik döküm, çift rulmanlı göbek sistemli statik boyalı köşeler uzun yıllar sorunsuz çalışır.

Steel casting, bearing dual core system trouble painted corner long years working.

صب صلب، نظام الحاملة ثنائي النواة مطلي الجوانب يعمل لمدة طويلة







## Nipel Çeşitleri

## Nipel Types

## انواع الحلمات

## Modüler Nipel

Yuvarlak özel antibakteriyel plastik borudan üretilen bu ürünümüz kolay sökölüp takılabilen modüler olarak tasarlanmıştır. Üzerinde kullanılan nipel bilyalı paslanmaz çeliktir. Nipel pimi 360° hareket ettiği için her tarafa su dağıtır.

Modular Nipel

This product is made from round special antibacterial plastic pipe, it is designed as a module that can be installed easily disassembled

حلمات وحدات

يتكون هذا المنتج من أنابيب بلاستيكية مضادة للبكتيريا، تم تصميمه هذه الوحدة التي يمكن تركيبها وتفكيكها بسهولة



## Diğer Nipel Modellerimiz

## Other Nippels

## المنمذج أخرى

## Bilyalı Flex Nipel

Bilyalı nipel özel plastikten üretilmiştir. İç aksam paslanmaz çeliktir. Et ve damızlık tavuklar için kullanılır. Nipel pimi 360° hareket ettiği için her tarafa su dağıtır. Kare pvc boru ile kullanılır.

Ball Flex Nipel

Ball nipples is made from special plastic, internal parts are stainless steel, used for meat and breeding hens, each side distributes water to the nipple pin in case of 360

فليكس الحلمة الكرة

حلمات مصنوعة من البلاستيك الخاص، الأجزاء الداخلية مصنوعة من الفولاذ المقاوم للصدأ، وتستخدم للدجاج اللحم وتربية الدجاج، توزيع المياه إلى كل جانب الحلمة



## Pistonlu Nipel

Plastikten üretilmiştir. Et tavukları için kullanılır. Su borusuna dış açılarak montajı yapılır. İç aksam paslanmaz çeliktir.

Nipple of Piston

It is produced from plastic and used for chicken meat, the installation of water pipes is made by opening the tooth, inside parts are stainless steel

مكبس الحلمات

يتم إنتاجه من البلاستيك وتستعمل للدجاج اللحمي، تركيب أنابيب الماء من خلال فتح المناقير، الأجزاء الداخلية من الفولاذ المقاوم للصدأ



## Demir Nipel

Paslanmaz gövdeden üretilmiştir. Et tavukları için kullanılır. Su borusuna dış açılarak montajı yapılır.

Iron Nipples

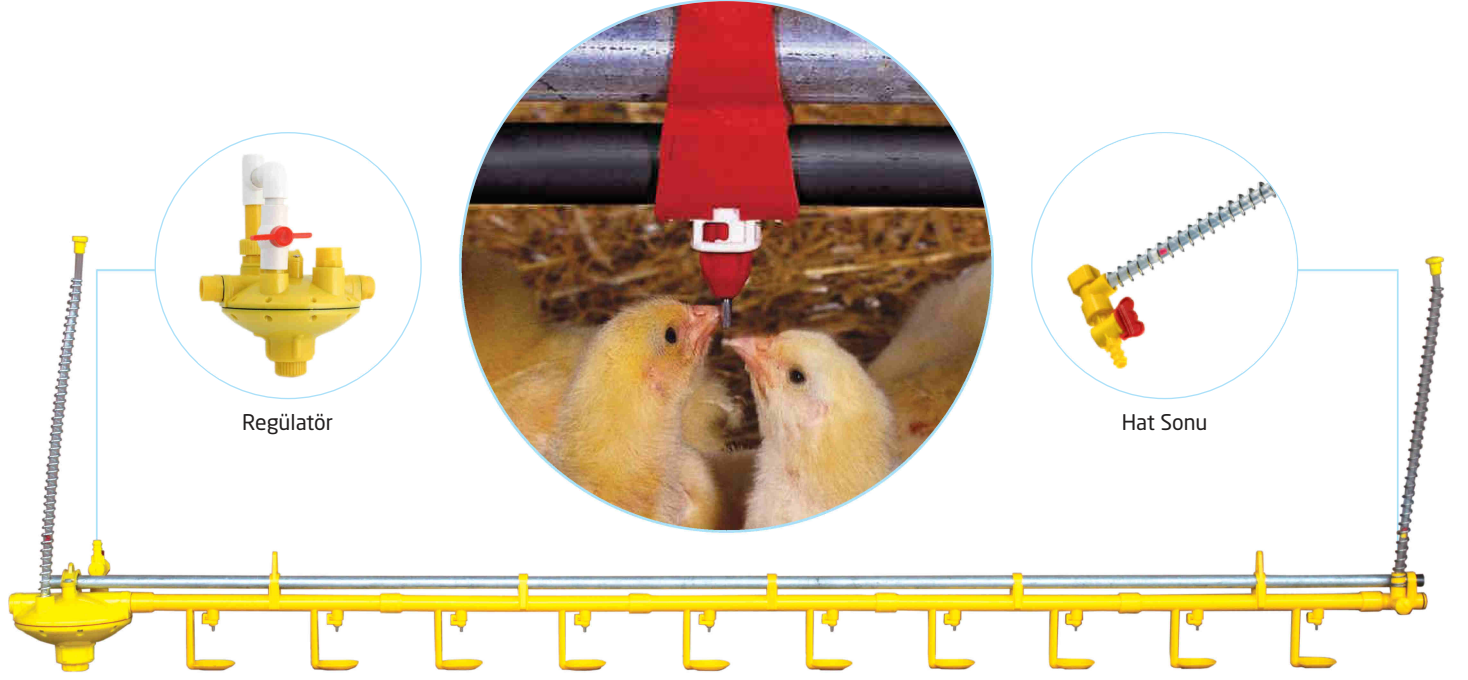
It is made from stainless steel and used for chicken meat

حلمات الحديد

مصنوعة من الفولاذ المقاوم للصدأ وتستعمل للدجاج اللحمي







## Diğer Ürünlerimiz

Other Nipples  
المنمذج أخرى

## Val Nipel

Val Nipples

فال الحلمة



## Contalı Çelik Nipel

Steel Nipples

حلمت الصلب مختومة



## Corti Nipel

Corti Nipples

كورت الحلمة



## Kare Corti Nipel

Square Corti Nipples

كورت الحلمة مربع



## Corti Regülator

Corti Regulator

كورت منظم



## Val Regülator

Val Regulator

فال منظم



## Bypassız Regülator

Bypass Regulator

منظم الالتفافية



## Bypasslı Regülator

Bypasses Regulator

منظم الالتفافية





## Ziggity Nipel Sulama

## Ziggity Nipple Water

نظام الشرب بواسطة حلمات التقطير



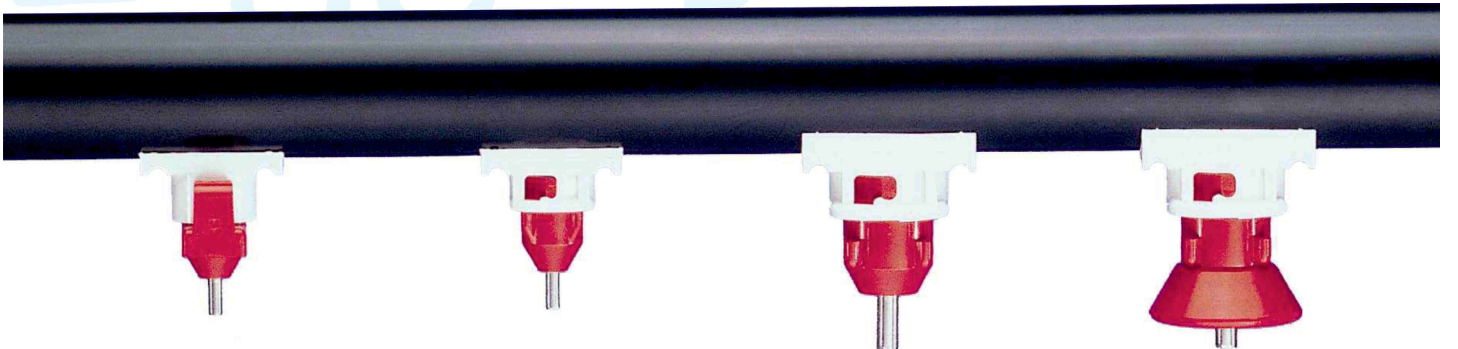
Özel tasarım Ziggity Max3 nipelleri büyütme döneminin her safhasında tavukların ihtiyacı kadar suyu verebilecek şekilde tasarlanmıştır.

Special design ziggity max3 nipples, it is designed to give in the growing period in each phase the water need to chicken

تصميم خاص 3 حلمات، مصممة لتعطي في مرحلة النمو في كل فترة تعطي كمية المياه يحتاجها الدجاج



## Ziggity Nipel Çeşitleri



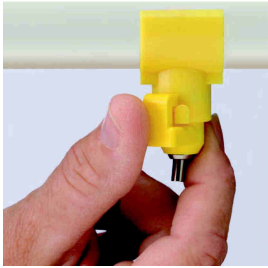
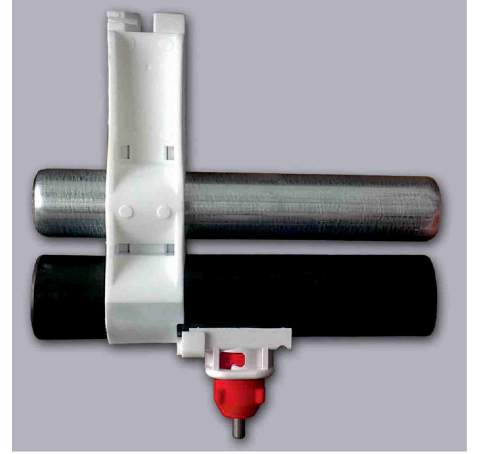
## Ziggity Damızlık Big Z

Ziggity Stud Big Z  
مسمار كبير

Büyük tavuklara su verebilmek için daha büyük bir nipele ihtiyacınız var. Standart nipelere göre daha büyük yapısı ile çok daha uzun süre damızlık kümeslerinde sorunsuz çalışmak için tasarlanmıştır.

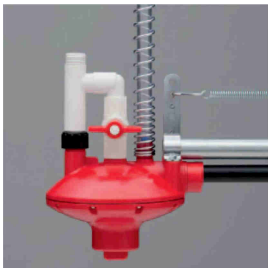
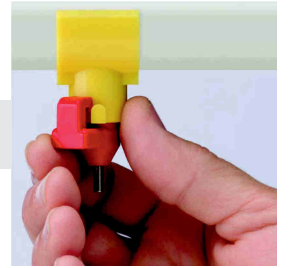
To provide water to big chicken you need bigger nipple, it is designed to be bigger and to work very smoothly for longer time on the breeding poultry

لتوفير المياه للدجاج بصورة اكبر نحتاج الى حلقة أكبر، تم تصميمه ليكون أكبر والعمل على نحو سلس جدا لوقت أطول على تربية الدواجن

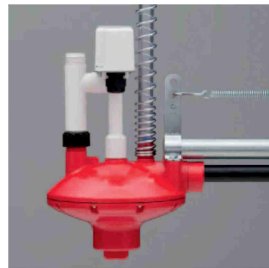


Eski nipelinizi çıkartın

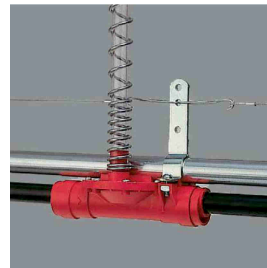
Ziggity Active nipelini monte edin



Basınç Regülatörü



Solenoid Valfli Basınç Regülatörü



Eğim Regülatörü



Hatsonu Ünitesi





### Civciv Sulama Grubu

### Chick Irrigation Group

مجموعة الري الفرخ

#### Kovalı Civciv Suluđu 5 lt

Bucket Chicken Watering

شراة كناكيت نظام الدلو



#### Askılı Suluk

Strapped Drinkers

شراة نظام العلااة



#### Kovalı Civciv Suluđu 3 lt

Bucket Chicken Watering

شراة كناكيت نظام الدلو



#### Tabla Civciv Suluđu

Table Chicken Watering

شراة كناكيت نظام جدول



#### Şamandıralı Civciv Suluđu

Float Chick Drinkers

شراة كناكيت نظام عواماة او حوض



#### Ziggity Hindi Suluđu

Chicken Growing Drinker

شراة كناكيت الدجاج الرومي النامي



#### Yaylı Civciv Suluđu

Spring Drinkers

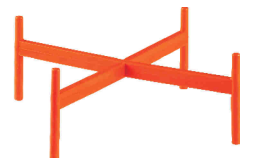
شراة الكناكيت الياقولة



#### Civciv Suluk Sehpaşı

Chicken Drinker Stand

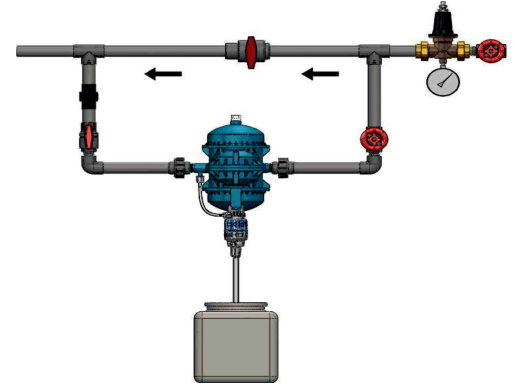
شراة كناكيت نظام الطاولة



Sulama hatlarında su girişinden önce takılabilen bu kompakt ürün çalışma momentini suyun akış hızından alarak sulama hatlarına gönderilecek karışımı net ölçüde kontrollü bir şekilde iletmeyi sağlar.

This compact product which is placed in irrigation lines before the water's entry point provides what degree of control mix to be sent to the irrigation line by considering the working torque from the water flow speed.

هذا المنتج المدمجة التي يتم وضعها في خطوط الري قبل نقطة دخول المياه يوفر درجة من سيطرة المزيج ليتم إرسالها إلى خط الري عن طريق النظر



## Dozajlama Pompaları

## Metering Pumps

مضخات القياس

Chemilizer



Çalışma Basıncı  
0,14-5,50 bar

Çalışma Debisi  
4-2700 lt/h

Dozajlama Oranı  
0,6-2 %

Dosatron



Çalışma Basıncı  
0,3-6 bar

Çalışma Debisi  
10 lt/h

Dozajlama Oranı  
0,2-2 %

Mix Rite



Çalışma Basıncı  
0,2-6 bar

Çalışma Debisi  
20-2500 lt/h

Dozajlama Oranı  
0,2-2 %

## Diğer Ürünler

## Spiral Feeding System

نظام دوامة

Mixer

Mixer

خلط



Filtre

Filter

فلتر



Elektronik Su Sayacı

Electrical Water Counter

عدادات المياه الإلكترونية



Mekanik Su Sayacı

Mechanical Water Counter

عدادات المياه الميكانيكية





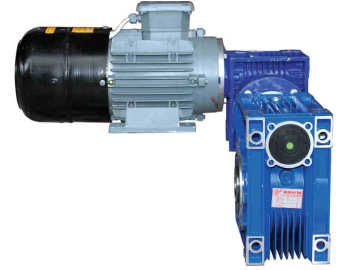
## Motorlu Kaldırma Sistemi

## Motor Based Lifting System

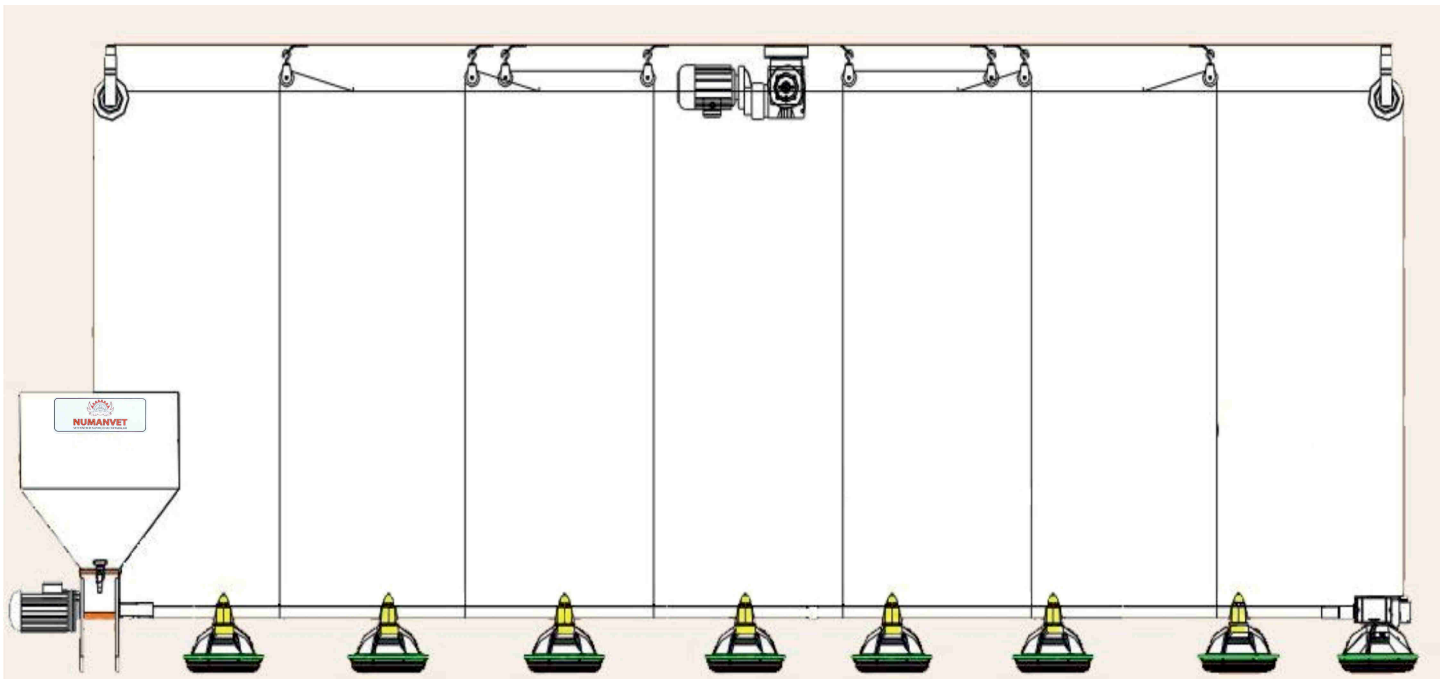
محرك نظام الرفع

Kullanılan motorlar frenli 1.1kw redüktörlü motorlardır. Sistem 3m aralıklarla askıya alınarak uygulanır. Sistem dahilinde bir adet indirme bir adet kaldırma sivici mevcuttur.

The motors used have brake and 1.1kw reducer.the system is used by suspending with 3m gap. Within the system one lifting and one lowering parts are included.



يستخدم نظام للتعليق مسافة ٣م. يحتوي المحركات المستخدمة لها الفرامل و تقليص على منظومة واحدة للرفع وواحد للخفض واحدة

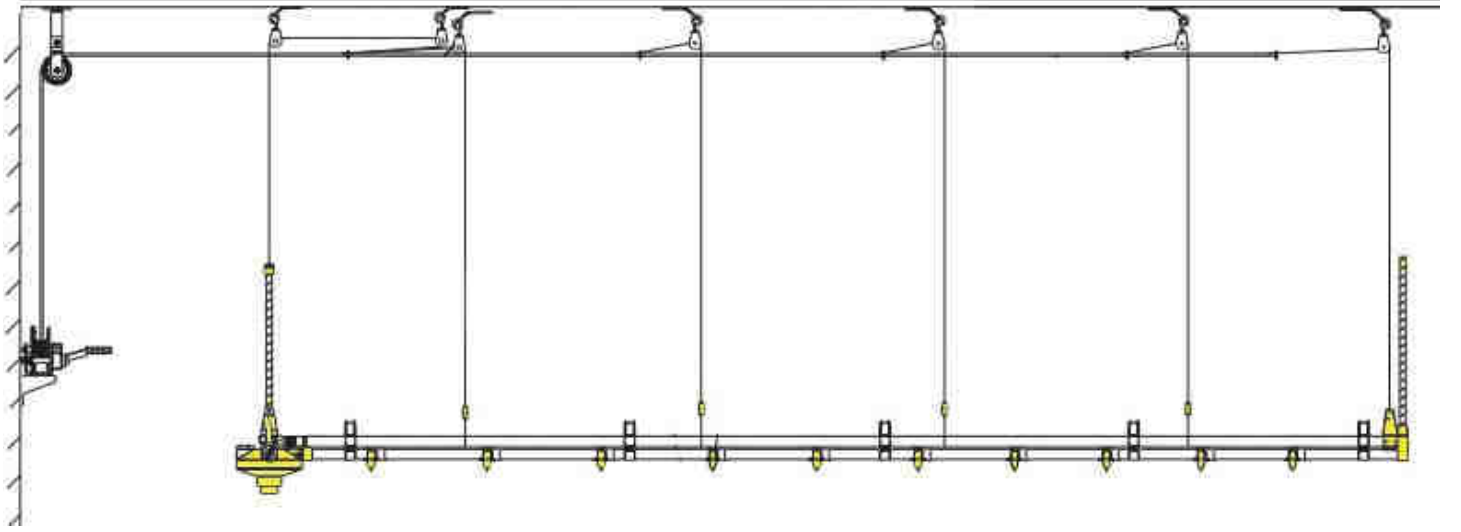




## Manuel Kaldırma Sistemi

## Manuel Lifting System

## نظام المرفاع اليدوي



Manuel kaldırma hem caraskal hemde manuel vinçle (çıkırıklarla) yapılmaktadır.

Both Manual Lifting and Crane Lifting are done with the spinning wheel

كلا الرفع اليدوي والرفع باستخدام المرفاع تتم بواسطة العجلة

## Manuel Kaldırma Ekipmanları

## Manuel Lifting Equipment

## نظام المرفاع اليدوي

## Caraskal 3 Ton

Caraskal

السلسلة الساقطة



## LBS 2500

LBS 2500



## Caraskal 2 Ton

Caraskal

السلسلة الساقطة



## LBS 1200

LBS 1200



## Caraskal 1 Ton

Caraskal

السلسلة الساقطة



## Tavan Vinci 3500

Ceiling Crane

مرفاع السقف





Tavuk kümeslerinde kusursuz havalandırma şarttır. Isı ve nem dengesi sağlanarak fazlasının dışarı atılması, canlıların ihtiyacı olan oksijenin içeri alınarak karbondioksit ve amonyağın temizlenmesi kontrollü ve dengeli havalandırma ile mümkündür.

The excellent ventilation in the chicken coop is a condition, if the secretion of excess heat and moisture balance is provided and with the integration of oxygen necessary for the organism the ventilation of carbon dioxide and amoniac can be controlled,

تعتبر التهوية الممتازة في حظائر الدجاج شرطاً إذا تم توفير إفراز فائض ميزان الحرارة والرطوبة، و بادخال الاوكسيجين اللازم للكائن الحي يمكن مراقبة و تهوية ثنائي اوكسيد الكربون و الامونياك

## Havalandırma Fanları

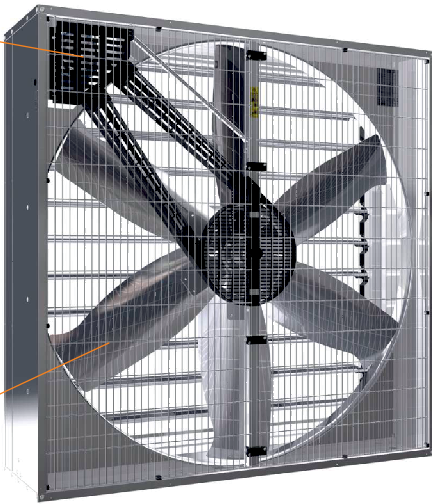
## Ventilation Fans

### مروحيات التهوية



Tam Korunmalı Kapalı Devre Motor

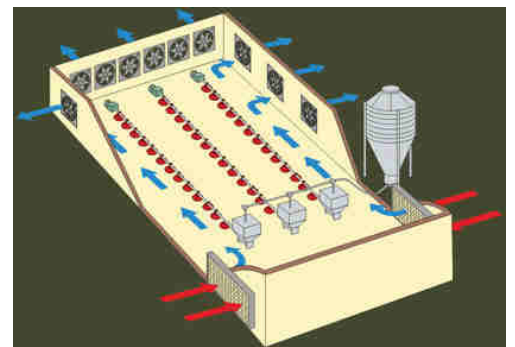
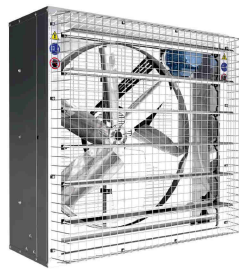
2 mm kalınlığında Alüminyum Kanat



Düşük Elektrik Tüketimi



53" Kanat Açıklığı ile Yüksek Performans





## Alfan Fanlar

## Alfan Fans النفق



Alfan 1270 Ezgost Fan



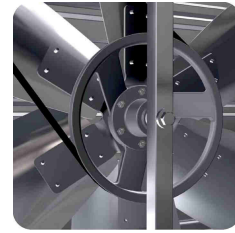
Alfan 760 Minimum Fan



Güçlendirilmiş Kanat Göbeği



Opsiyonel Plastik Kayış Koruma



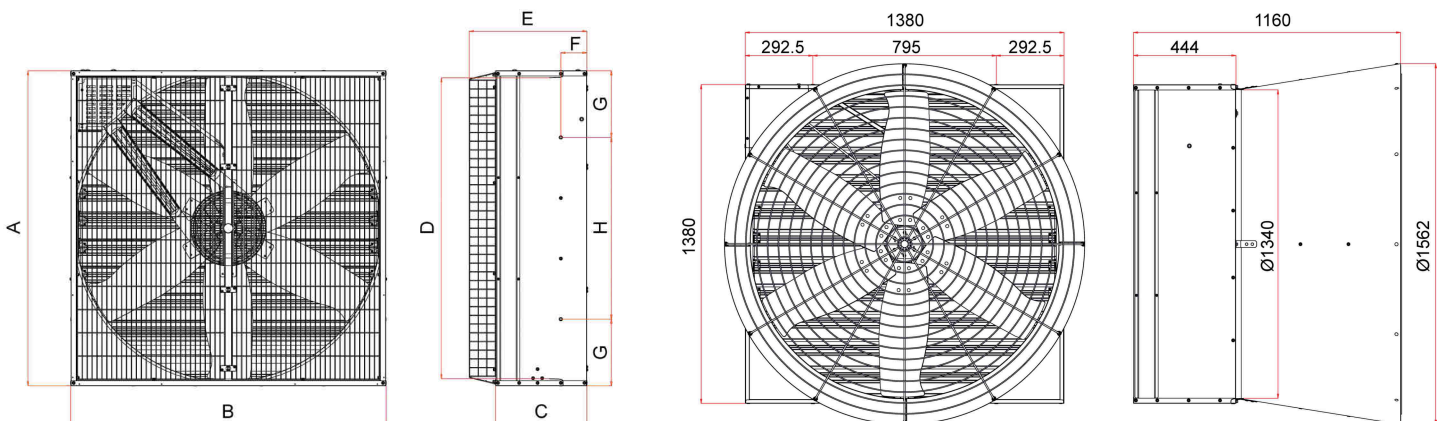
Yeni Aerodinamik Kasnak

### TEKNİK ÖZELLİKLER

ÜRÜN TİPİ (1270)	FAN MODELİ			AĞIRLIK (kg)	KANAT MALZEMESİ	MOTOR GÜCÜ (hp)	HAVA DEBİSİ (m <sup>3</sup> /s - Pa)				
	ÜRÜN KODU	KANAT ÇAPİ					0 Pa	10 Pa	20 Pa	30 Pa	40 Pa
PANIJURLU FAN TİPİ	34	FA1A1	50"	74	Alüminyum	1,5	42980	40890	38380	35970	33630
	36	FA1G1	50"	78	Galvanizli	1,5	41970	39760	37670	35350	32830
	37	FG1A1	50"	80	Alüminyum	1,5	42980	40890	38380	35975	33630
	39	FG1G1	50"	82	Galvanizli	1,5	41970	39760	37670	35350	32830
	40	FA1A2	50"	71,5	Alüminyum	1	38390	35650	32880	29620	26590
	42	FA1G2	50"	75,5	Galvanizli	1	38450	34870	32150	29360	25950
	43	FG1A2	50"	77,5	Alüminyum	1	38390	35650	32880	29620	26590
TERS DAVLUMBAZ	45	FG1G2	50"	79,5	Galvanizli	1	37450	34870	32150	29360	25950
	52	FG1A2-D	50"	91	Alüminyum	1	39950	37880	35580	32850	30330
	54	FG1G2-D	50"	95	Galvanizli	1	39450	36890	34380	31350	28850
	32	FA2G3	30"	47	Galvanizli	0,5	16000	15000	13500	11500	10000
34	FA2G3	30"	49	Galvanizli	0,5	16000	15000	13500	11500	10000	



Alfan 1270 Konik Fan





## Hava Klapeleri

## Air Flap رفرف الهواء

### Numanvet Klape

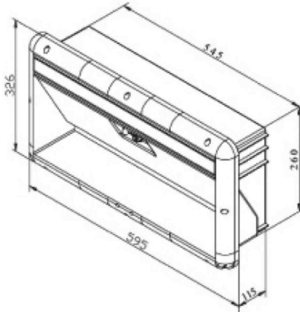
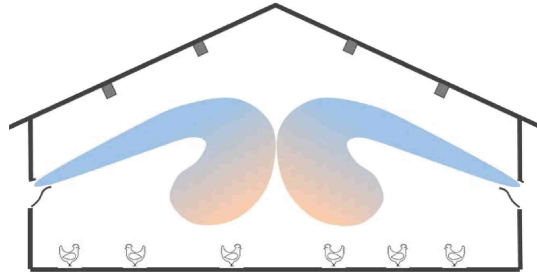
Numanvet hava klapeleri yüksek kalite plastik hammaden imal edilmiş olup çok iyi termal izolasyon sağlar. Hem üstten hem alttan çalışmaya uygun iki ayrı modeldedir. Uzun ömürlü ve dayanıklıdır.

### Numanvet Flap

Numanvet without air flaps made of high quality raw plastic provide thermal isolation is very good. Both top and bottom work Two different models are appropriate. Long-lasting and durable.

### طقطقة

دون اللوحات الهواء مصنوعة من البلاستيك الخام عالية الجودة توفير العزلة الحرارية جيدة جدا. كل من أعلى وأسفل العمل نموذجين مختلفين مناسبة. طويلة الأمد ودائمة.



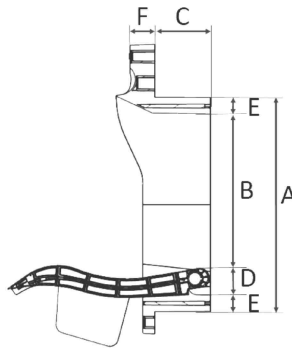
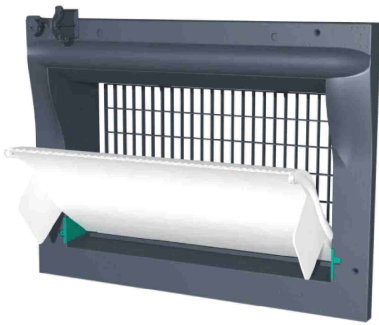
Büyük bir hızla iki cephede içeri giren hava kümes orta noktasında çarpışarak yavaşlar ve aşağı iner.

Two fronts at a great pace in the incoming air The cluster collided and slowed down in the mid-point It comes down.

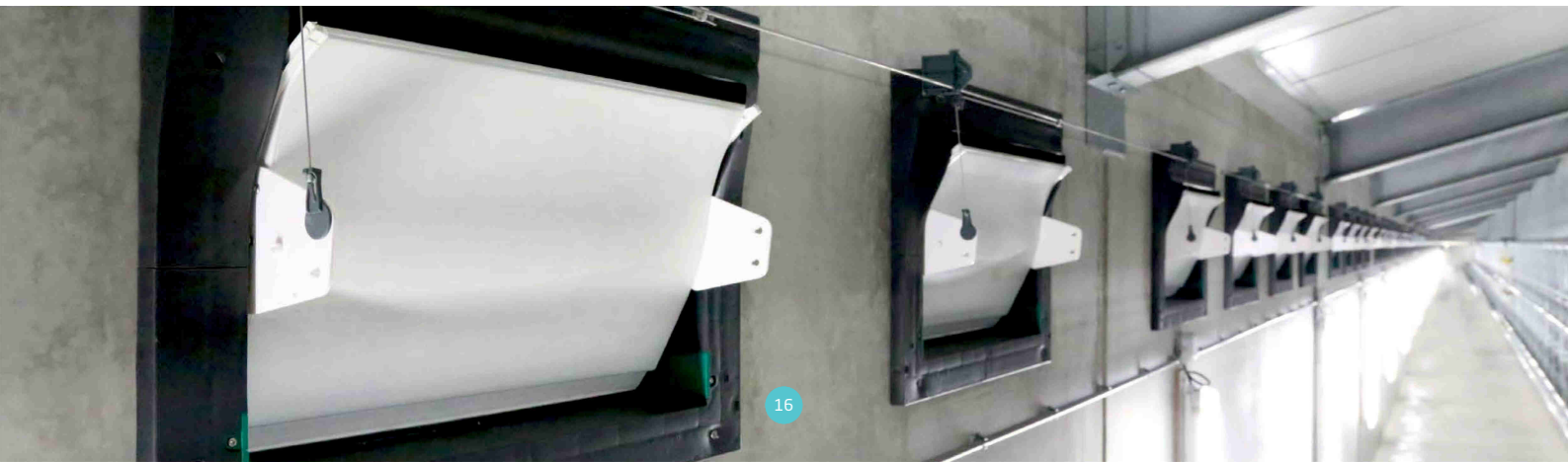
جبهتين بوتيرة كبيرة في الهواء ولردة اصطدمت الكتلة وتباطأت في منتصف الطريقيتعلق الامر.

## Aerowing Klape

## Aerowing Flap رفرف



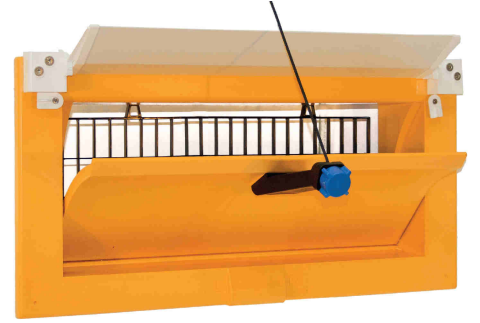
A	387
B	280
C	100
D	47
E	30
F	45



## Rewenta Pure-Let Klapeleeri

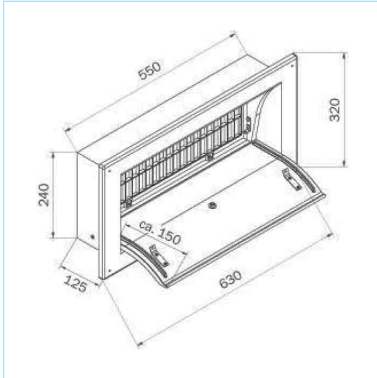
## Rewenta Flap

رفرف

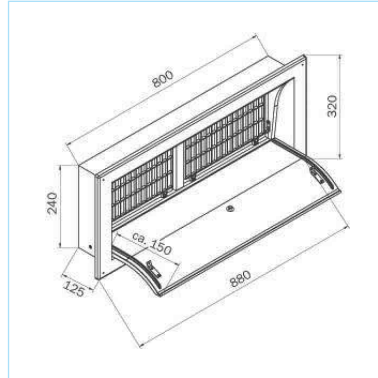


Model	Kapasite*	Montaj Ölçüsü (mm)
pure-let 1200	1,800	550 x 240
pure-let 1700	2,500	800 x 240
pure-let 2200	3,100	800 x 300

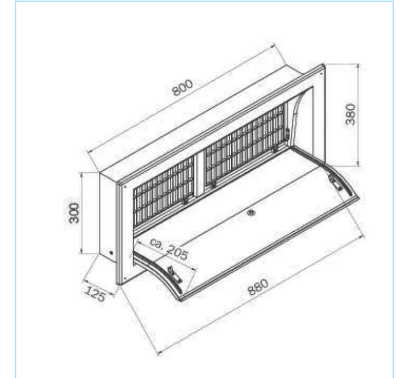
\*20Pa statik basınç altında m<sup>3</sup>/saat cinsinden değerlerdir.



Pure-Let 1200



Pure-Let 1700

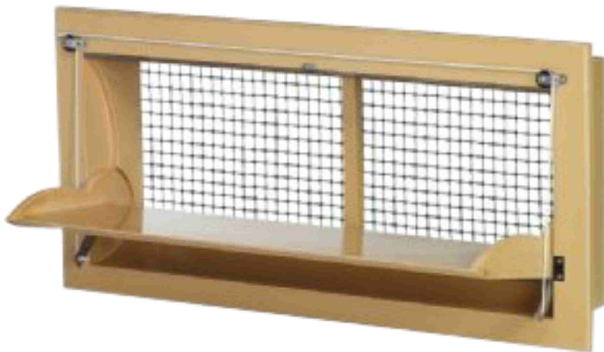


Pure-Let 2200

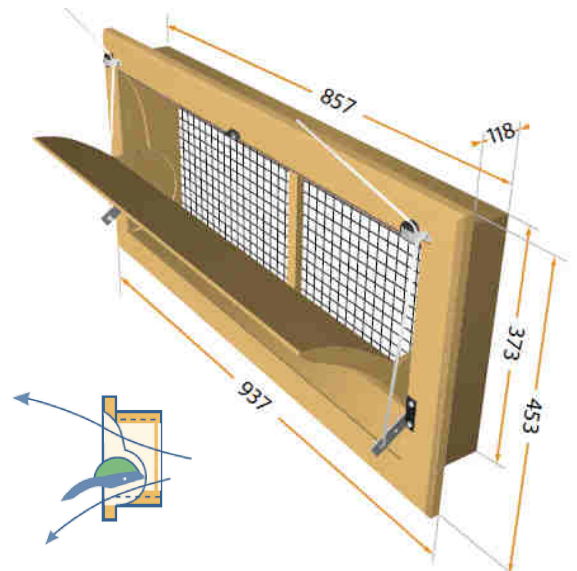
## TPI Klape

## TPI Flap

رفرف



MODEL	10Pa	20Pa	40Pa
3000-VFG	2900	4100	5800



## Soğutma Padi ve Tüp Ped Sistemi

## Cooling Pad and Pad Tube System

تبريد وسادة ونظام أنبوب الوسادة



Pvc plastikten imal alt kasa aynı zamanda su deposu görevi görür. Kullanılan havuz motoru filtrelidir. Kendinden devir daim özelliği ile bu kompakt sistem kullanım kolaylığı ve uzun ömür sağlar.

Lower casing made of PVC plastic water tank also sees the task. The pool is filtered engine used. Self recirculating feature of this compact system provides ease of use and longevity.

خزان المياه البلاستيكية يرى أيضا مهمة. ومحرك تصفيتها استخدام المسبح. النفس غلاف أقل مصنوعة من ميزة إعادة تدوير هذا نظام مدمج يوفر سهولة الاستخدام وطول العمر.

## Klasik Ped Sistemi

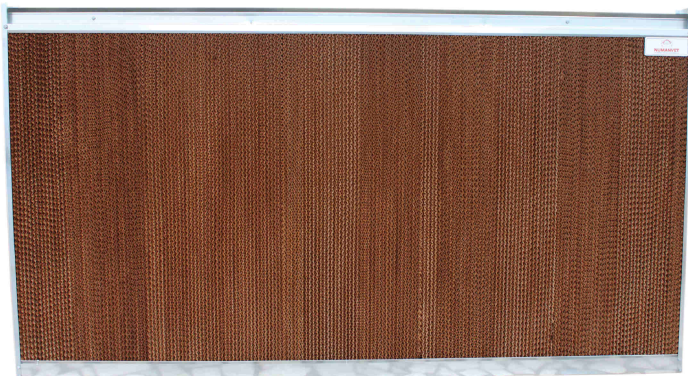
## Classic Pad System

نظام الوسادة الكلاسيكية

Ekonomik ve montajı kolay bu sistem çeşitli ebatlarda uygulanabilir.

Economical and easy to install these systems can be applied in a variety of sizes.

اقتصادية وسهلة لتثبيت هذه الأنظمة يمكن تطبيقها في مجموعة متنوعة من الأحجام.



## Petek Ölçüleri

Honeycomb Dimensions

العسل الأبعاد

Yükseklik : 100/150/180 cm

Genişlik : 60 cm

Kalınlık : 10/15 cm

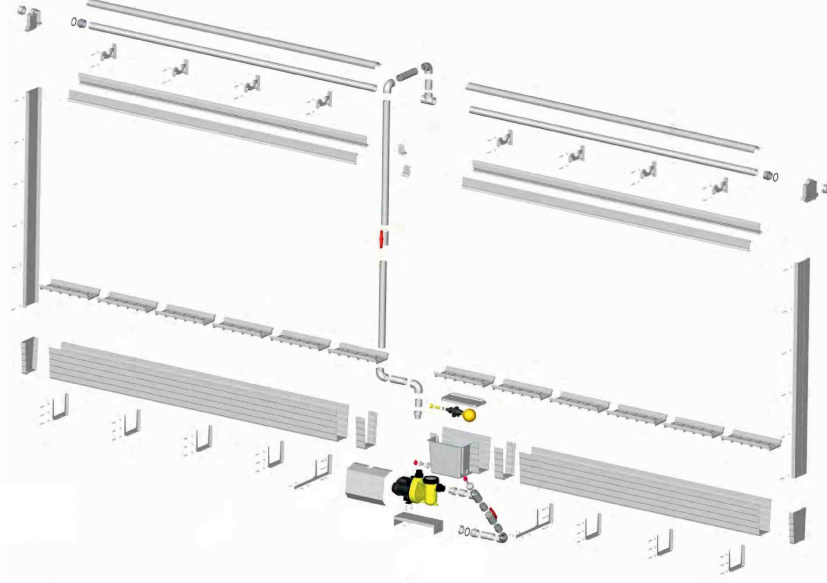




## Barku PVC Sistem

## Barku PVC System

### نظام باركر



Özel bir tasarım olan bu kompakt sistem tamamen PVC malzemeden imal edilmiştir.

This compact system with a special design completely made of PVC.

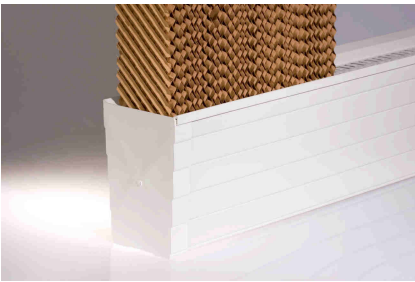
هذا النظام التعاقد مع تصميم خاص مصنوعة بالكامل من البلاستيك.



15 metreye kadar montaj şekli



15 metre ve üzeri montaj şekli



Alt panel aynı zamanda su deposu görevini görür.



Entegre filtreli santrifüj pompa, suyu tüm petek yüzeyine eşit oranda dağıtır.



Özel tasarım su yansıtıcı, ped panelin üzerine eşit miktarda su dağıtılmasını sağlar.



Tüm parçalar kolay monte ve demonte edilebilmesi için geçmeli sistem ile tasarlanmıştır.



PVC ped panel sistemi, her 1m'de 48 litreye kadar su alır.



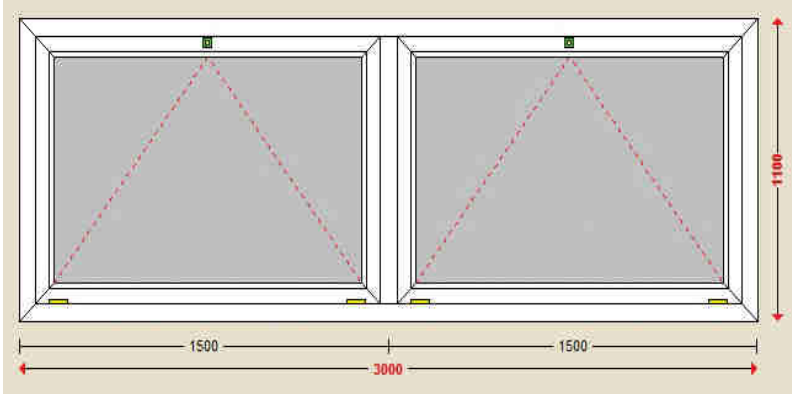
Soğutma peteklerinin panel içerisinde muntazam durması için ilave profil kullanılmaktadır.



## PVC Ped Kapak Sistemi

## PVC Ped Cover System

نظام التغليف بالالواح



Numanvet PVC kapaklar kendi fabrikamızda üretilen ve 2cm xps dolgulu üst düzeyde termal izolasyon sağlayan pvc malzemeden imaldir.

Numanvet pvc are produced in our factory and 2 cm xps cover filled allows a high thermal isolation, our products is made from pvc

يتم إنتاجها في المصنع و 2 سم تغطية يسمح للعزل الحرارية العالية، منتجاتنا هي مصنوعة من

## PVC Fan Kapağı

## PVC Fan Cover

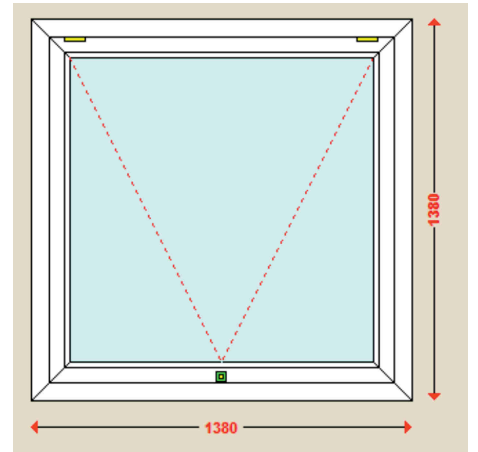
باب المروحة



Firmamız tarafından özel tasarlanan bu ürün ısı kayıplarını azaltmak için tasarlanmıştır.

Our company designers designed this products so as to reduce the lost of the products temperature

مصممي الشركة صمموا هذه المنتجات وذلك للحد من فقدان درجة الحرارة





## Açma Kapama Sistemi

On - Off System

نظام الفتح والاعلاق



Firmamız tarafından tasarlanan bu sistem sağlamlığı ve uzun ömürlü oluşuyla öne çıkmaktadır. İçerisinde 4 adet siviç bulunan sistem klape ve pvc kapak açma kapama sistemlerinde kullanılır.

Our company designed brought out this system with more stability and lasting, inside 4 switch systems are used in the flap and pvc on off system is used as well

شركتنا مصممت هذا النظام من اجل المزيد من الاستقرار والدوامه، في داخله 4 نظم تبديل المستخدمة في صمام فتح و اغلاق نظام

## Diğer Açma Kapama Sistemleri

On - Off System

نظام الفتح والاعلاق

## Bibus Aktüatör

Bibus Actuator

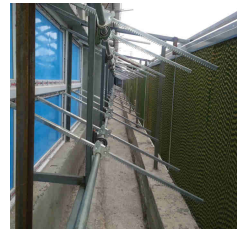
مشغل ميكانيكي باربوس



## Kremayer Sistem

Kremayer System

الفتح والاعلاق



## Reventa Aktüatör

Reventa Actuator

أوروبا الأعلاف



## Stienen Açma Kapama Motoru

Stienene On - Off Motor

جهاز الفتح والاعلاق







6-22 ton arası 4 ve 6 ayaklı olarak farklı alternatiflerle sunulan yem siloları yüksek kaliteli 460gr/m<sup>2</sup> galvanizli sacdan imal edilmiştir. Çapı 210-275cm aralığında değişen silolarımız uzun ömürlü, kullanışlıdır. Sağlam ayak ve çapraz yapısı muadillerinden üstün yönlerindedir.

6-22 ton feed silos provided with between 4 and 6 feet high quality alternative as 460 g / m<sup>2</sup> is made from galvanized sheet steel. Our changing silos 210-275cm wide range of long-lasting.

طن ما بين ٤ و ٦ أقدام صوامع ذات جودة عالية  
مجموعة واسعة وطويلة الأمد. cmتوفر علف بديل كما ٤٦٠ جم/متر مربع مصنوع من الفولاذ المجلفن. لدينا صوامع تغيير ٢١٠-٢٧٥

## Silo Alt Grubu

## Silo Bottom Group

صومعة من مجموعة الادني



Tek çıkış ve çift çıkış modelleri mevcuttur. Yem silosundaki yemin yemlik hatlarına transferini sağlar.

Single and double output output models are available. Sworn feed line allows the transfer to the feed silos.

متوفر نماذج انتاج مفردة ومزدوجة. قسم خط التغذية يسمح لنقل إلى صوامع الأعلاف



Standart mekanik üstten doldurma



460 gr/m<sup>2</sup> galvanizli 1.2 mm yüksek kalite sac



23 cm ayak genişliği ve çapraz bağlantı sistemi ile sağlam yapı



Opsiyonel olarak sunulan siglon sistemi

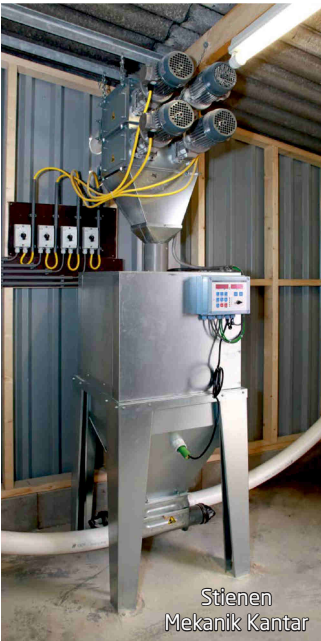


Opsiyonel olarak sunulan seviye gösterge gözü

## Tartım Sistemleri

## Spiral Feeding System

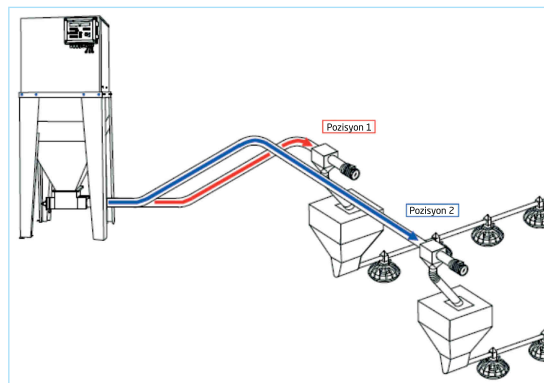
نظام دوامة



Stienen Mekanik Kantar



Loadcell



Silonun her ayağına düşen yükün aritmetik ortalamasını olarak ölçüm yapan sistemdir.

Silo measuring system that is based on the arithmetic mean of the burden falling on each foot.



İstenilen yem miktarını silodan çekip belirlenen hatlara dağıtan bu sistem damızlık kümeslerde kullanılmaktadır.

The desired amount of distributing food to the lines set out of the silos that are used in these systems, breeding poultry.

الكمية المطلوب من توزيع المواد الغذائية للأسس المنصوص عليها من الصوامع التي يتم استخدامها في هذه الأنظمة، وتربية الدواجن



## Katı Yakıtlı Üflemlı Soba

## Blown Solid Fuel Stoves

في مهب مواد الوقود الصلب



Farklı ısıtma alanlarına göre tasarlanmış beşok kazanlar 3 geçişli ve ızalasyonlu sistemi ile minimum baca sıcaklık kaybı max enerji tasarrufu sağlar.

Designed for different areas of heating boiler besok provides minimum flue temperature loss and maximum energy consumption with the help of 3 transition and ızalasyo systems.

مصممة لتدفئة مناطق مختلفة من الغلاية. يتوفر بحد أدنى او اقصى لاستهلاك الطاقة مع ٣ مساعد من للانتقال

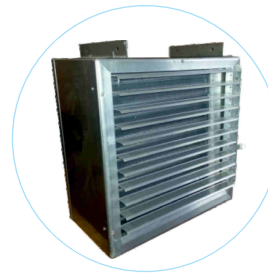
## Genel Özellikleri • General Features • خصائص عامة

Isı Gücü	: 500.000-150.000 kcal/h
Fan Motoru	: 7.5-3.0 kw gamak
Cehennemlik	: 10 mm kalınlığında
Yanma Haznesi	: 15 mm yekpare pik döküm
Kazan Isı Yalıtımı	: 5 cm taş yünü
Basım Gücü	: 21.000-12.000 m3/h

## Sulu Sistem Soba

## Water Heater System

نظام غلاية ماء



Aparey



Sirkülasyon Pompası

Farklı ısıtma alanlarında kullanılabilen bu sistem havayı kurutmadan ısıtma sağlaması ve birden fazla kümese tek kazanla kullanılabilmesi en önemli özelliğidir. Apareyler ile ısıtma sağlanır. Kompakt ve uzun ömürlü bir sistemdir.

The use of this system for different heating domains with out drying the weather and the use of more than one coop with a single boiler are the most important features. It provides heating with appliances and it is a system having long life.

استخدام هذا النظام في مجالات التدفئة المختلفة مع تجفيف الطقس واستخدام غلاية واحدة لاكثر من حظيرة واحد اهم سماته. أنه يوفر اداة تدفئة ذات جودة عالية ويدوم مدة طويلة.



Firmamız tarafından üretilen kümes kontrol panoları her kümes için özel tasarlanmaktadır. Kullanılan malzeme 1. sınıf kalitededir. Kümeste gerekli olan tüm denetimlerin sağlandığı plc yazılım havalandırma ısıtma yemleme aydınlatma kontrolleri sağlanmaktadır.

Every coop of the coop control panels produced by our companies are designed specially. The materials used are first class quality. In the coop the required control supported by plc software based ventilation, heating, feeding and lighting

يتم تصميم كل الحظائر بلوحات تحكم الحظيرة التي تنتجها شركائنا خصيصا. نوعية المواد المستخدمة من الدرجة الأولى. تساعد في السيطرة المطلوبة للحظيرة



### Genel Özellikleri

- 1- Isıtma Kontrolü
- 2- Nem Kontrolü
- 3- Basınç Kontrolü
- 4- Dış ve İç Isı Kontrolü
- 5- Tünel Fan Kontrolü
- 6- Min Fan Kontrolü
- 7- Klape Kontrolü
- 8- Ped Perdesi Kontrolü
- 9- Ped Pompa Kontrolü
- 10- Aydınlatma Kontrolü
- 11- Kaldırma Sistem Kontrolü
- 12- Tartım Sistem Kontrolü
- 13- Bilgisayar Bağlantısı
- 14- Uzaktan Bağlantı
- 15- Alanr Sistemleri
- 16- Motor Koruma
- 17- Su Sayacı Okuma
- 18- Dokunatik Ekran
- 19- Kolay Kullanım

### General Features

- 1- Heating Controller
- 2- Humidity Controller
- 3- Pressure Controller
- 4- Internal And External Heat Controller
- 5- Tunnel Fan Controller
- 6- Minimum Fan Controller
- 7- Clack Controller
- 8- Pad Curtain Controller
- 9- Pad Pump Controller
- 10- Lighting Controller
- 11- Lifting System Controller
- 12- Measurement System Controller
- 13- Computer Connection
- 14- Remote Connection
- 15- Area Systems
- 16- Motor Protection
- 17- Water Counter Reading
- 18- Touch Screen
- 19- Easy Use

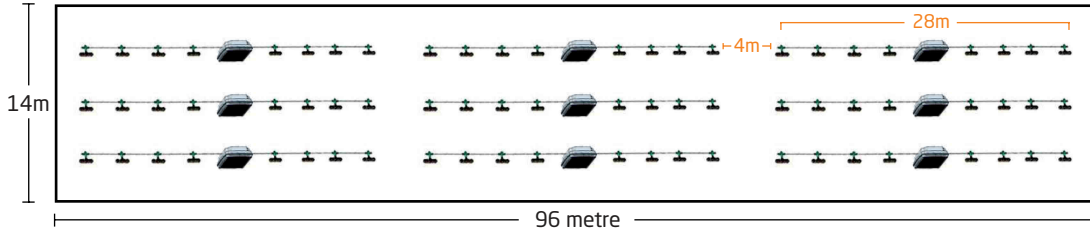
### خصائص عامة

- مراقب التدفئة
- تحكم الرطوبة
- تحكم الضغط
- تحكم الحرارة الداخلية والخارجية
- نفق تحكم المروحة
- حد ادنى لتحكم المروحة
- تحكم الخفق
- لوحة تحكم الستار
- لوحة تحكم المضخة
- تحكم الإضاءة
- تحكم نظام الرفع
- تحكم نظام القياس
- الاتصال بالكمبيوتر
- التحكم عن بعد
- نظم المناطق
- حماية المحرك
- قارئ عداد المياه
- شاشة لمس
- شاشة لمس

### Led Aydınlatma

### Spiral Feeding System

نظام دوامة



LED Aydınlatma Sistemi 4 ana parçadan oluşur. Güç Kaynağı, aydınlatma kabloları, LED ampuller ve tüm bunları kumanda eden kablosuz dimmer. Her bir güç kaynağı 8 adet LED ampule enerji verir. Ampuller arasındaki mesafe 3m veya 4m'dir.

The led lighting is made up of 4 main parts, power source, lighting cables, led bulbs and the one which controls all these the dimmer. Every power source provides energy to 8 led bulbs. The distance between the bulbs is 3 or 4m.



15W Dimmerlenebilen Led Ampül



تتكون من 4 اجزاء. مصدر الطاقة. الإضاءة كابلات الإضاءة، لمبات وجهاز ترقيم ضوئي والتي تسيطر على كل هؤلاء. كل مصدر الطاقة يوفر الطاقة المسافة بين المصابيح هو 3 أو 4 ل 8 لمبات

### Elektronik Balastlı Ampul

### Electrical Ballested Bulb

لمبات الصابورة الالكترونية



Koruma Camı



Çubuk Ampül



Adaptör



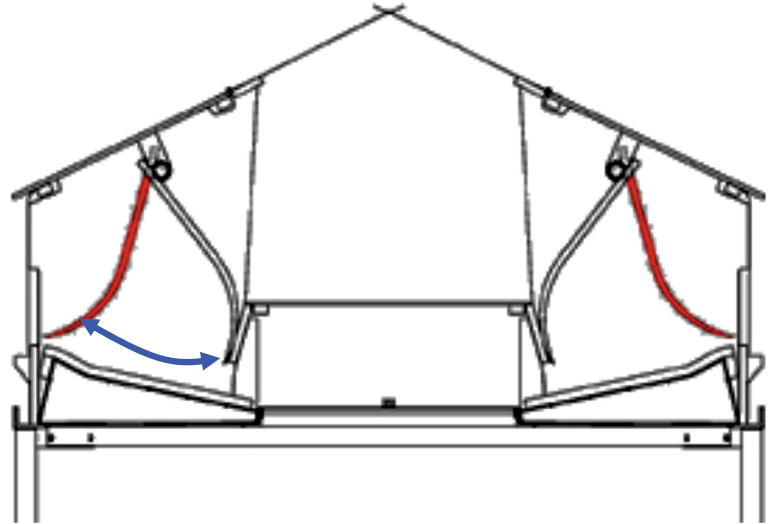
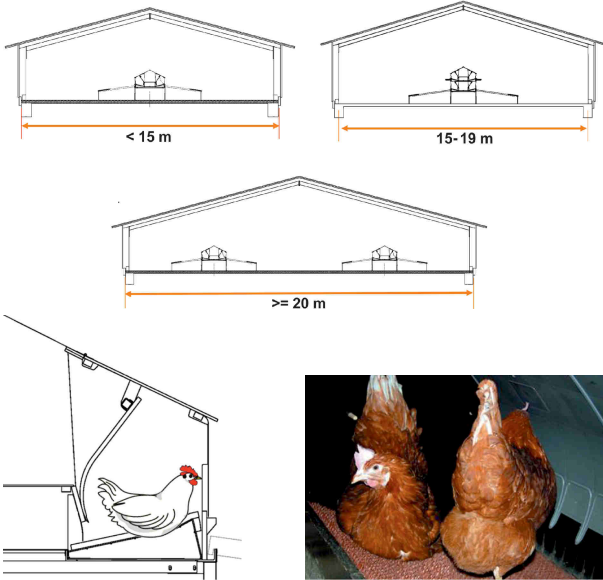
Duy



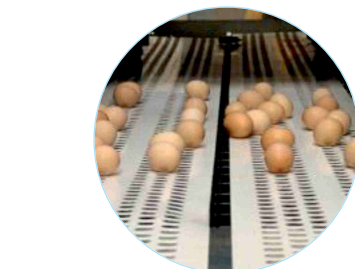
Damızlık kümeslerde ve yumurta kümeslerinde kullanılan otomatik folluk sistemi iş yükünü hafifletmektedir. Sistem her boyut ve genişlikteki kümeslere uygulanabilen kompakt bir otomasyon sistemidir.

The automatic system used in breeder and egg houses alleviates the workload, the system set applied in each size and width is an automation system.

نظام الآلي مستخدم في التوليد ومنزل للبيض مما يخفف من عبء العمل، هذا النظام آلي يطبق حسب الحجم وعرض



Kontrol Panosu



Yumurta Bandı



Hat Sonu Bant Dönüşü



Yumurta Toplama Sehpası

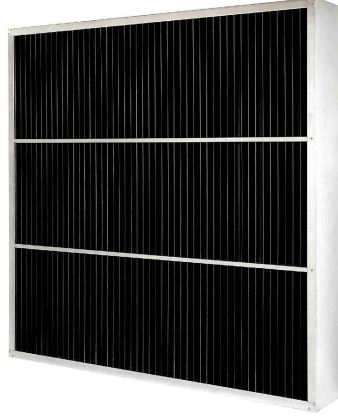


## LTP Işık Kırıcı

LTP Light Breakers  
كسارات الضوء

EOS

+



LTP

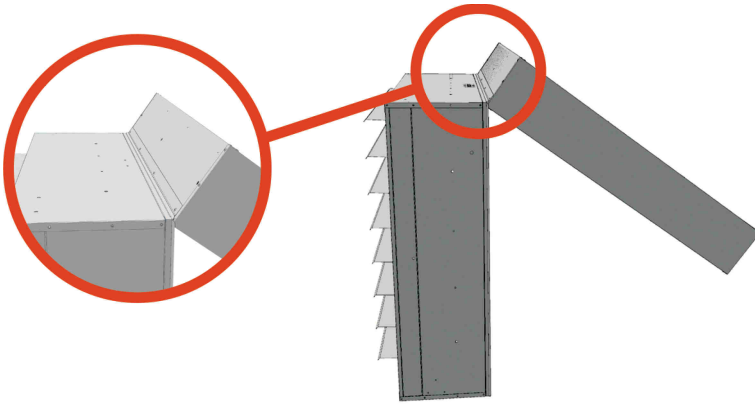
=



Işık kırıcı plastiklerin çift dalga şekli sayesinde ışık süzmesi maksimum seviyedeysen kapasite kaybı minimumdur.

With the help of double wave shape of the ruff, when the light filtering is high loss of capacity is minimum.

تساعد ضعف من اشكال موجات الرفوف، عند تصفية الضوء من فقدان العالية الى الحد الأدنى من القدرة



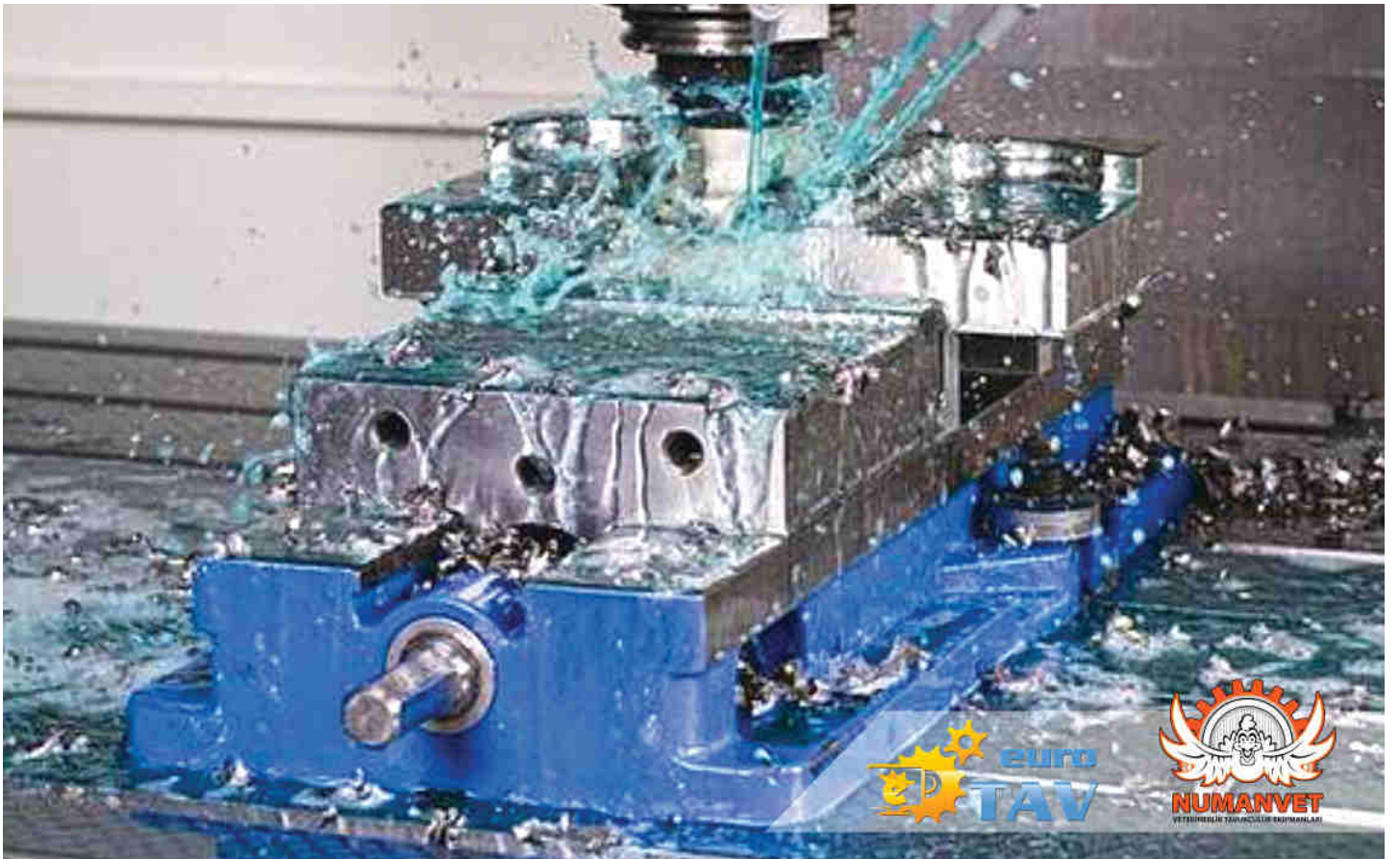
Klape Işık Kırıcı

Model	Hava Kapasitesi			
	0 Pa	12 Pa	25 Pa	50 Pa
<b>Bess Lab 12291; 12292; 12301; 12302</b>				
EOC 53/1,5 + LTP	20700 cfm	19700 cfm	18300 cfm	15300 cfm
	35200 m <sup>3</sup> /h	33500 m <sup>3</sup> /h	31100 m <sup>3</sup> /h	26000 m <sup>3</sup> /h
<b>Bess Lab 12265; 12264; 12270; 12269; 12273; 12274; 12278; 12277</b>				
EOS 53/1,5 + LTP	18900 cfm	17700 cfm	16400 cfm	13800 cfm
	32200 m <sup>3</sup> /h	30000 m <sup>3</sup> /h	27900 m <sup>3</sup> /h	23500 m <sup>3</sup> /h
<b>Bess Lab 12333; 12334</b>				
EOS 31/0,5 + LTP	6500 cfm	6100 cfm	5600 cfm	4600 cfm
	11000 m <sup>3</sup> /h	10400 m <sup>3</sup> /h	9500 m <sup>3</sup> /h	7800 m <sup>3</sup> /h
<b>Bess Lab 12341, 12340</b>				
EOS 26/0,5 + LTP	5900 cfm	5600 cfm	5300 cfm	4800 cfm
	10000 m <sup>3</sup> /h	9500 m <sup>3</sup> /h	9100 m <sup>3</sup> /h	8100 m <sup>3</sup> /h















Hindi Yemliđi



Köşe Makas



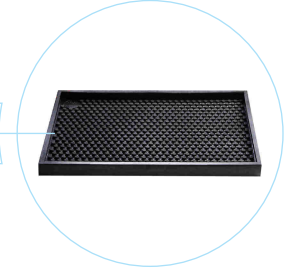
Klape Davlumbazı



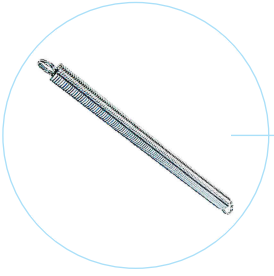
Çanak



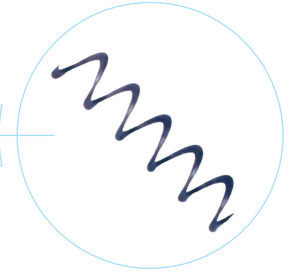
Çelik Makara



Dezenfektan Paspası



Klape Ağırık Yayı



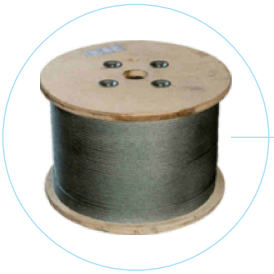
Helezon



Ayar Plastiđi



Yem Kıрма Makinesi



Çelik Halat



İmha Fırını



**Merkez:** Zirai Aletler Sanayi Sitesi  
1266. Sokak No:22 Güneşler  
Adapazarı - Sakarya / TÜRKİYE



+90 264 279 87 32



+90 264 279 87 33



info@numanogluvet.com



**Fabrika:** Eskişehir Yolu Üzeri  
Aşağı Kirazca Mah. No:153  
Arifiye - Sakarya / TÜRKİYE



+90 264 274 54 50



+90 264 279 87 33



numanoglu.tav@gmail.com

